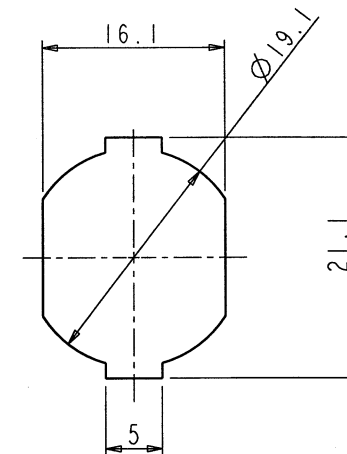
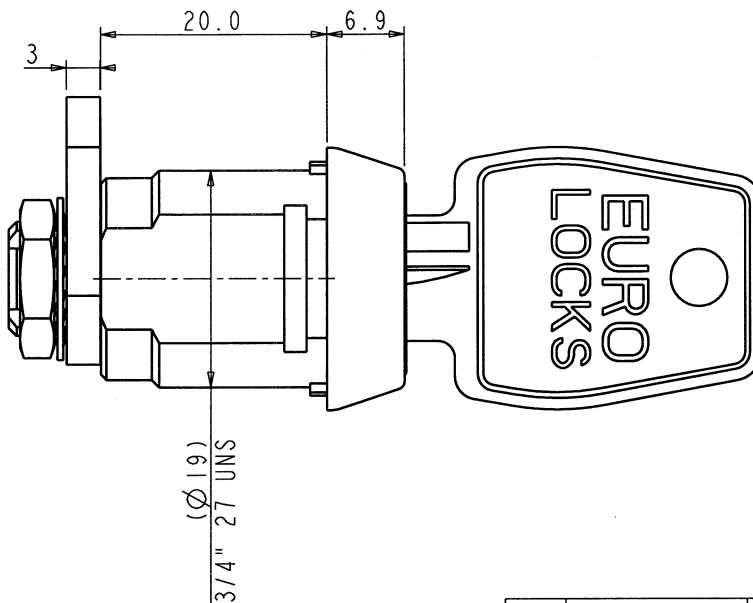
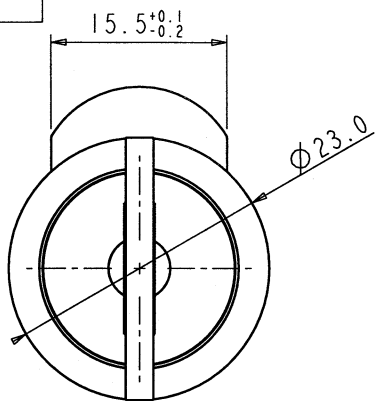
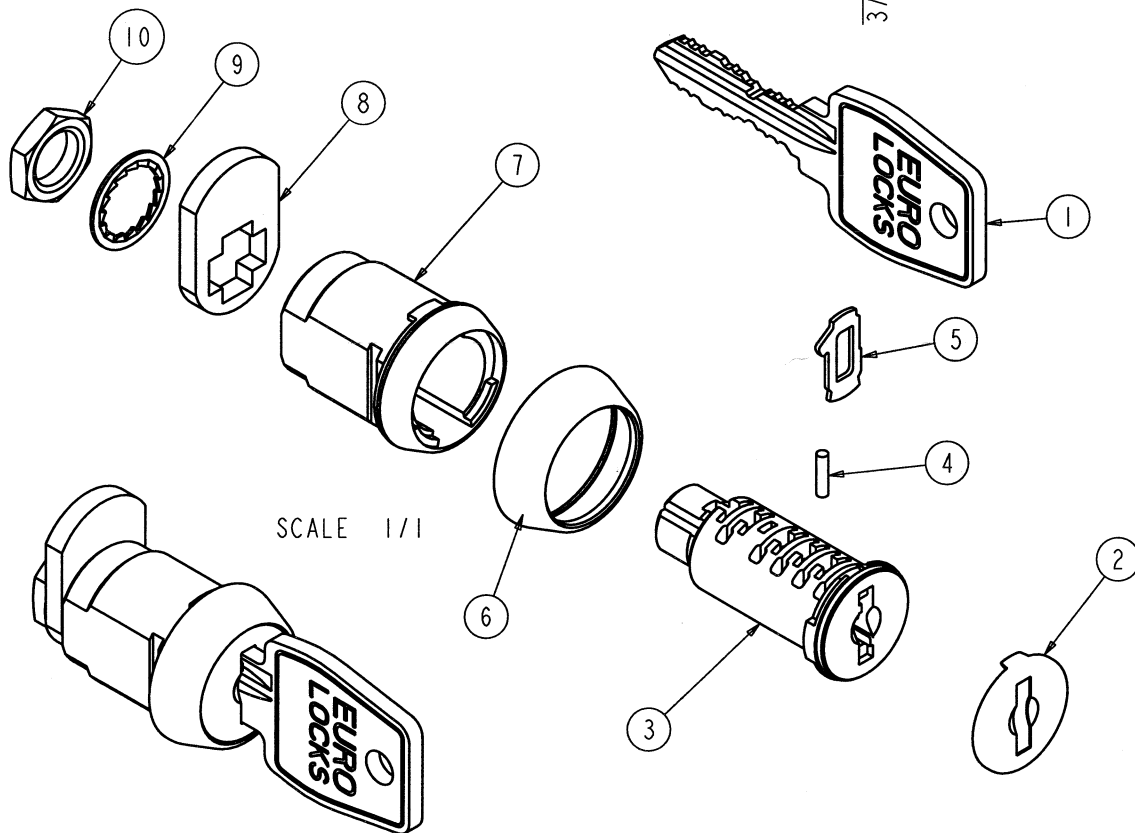


C089



EMPREINTE FIXATION
SCALE 3/2



SCALE 1/1

10	Ecrou	1	B4091	Acier	Zingue
9	Rondelle	1	B4093	Acier	Huile
8	Came	1	Au choix	Acier	Zingue passive
7	Stator	1	B1501	Zamak	Iridite
6	Coiffe	1	B4622	PELD	Noir
5	Paillette	10	B6008	Acier	Zingue passive
4	Ressort	10	9102604	Inox	Naturel
3	Cylindre	1	B2146	Zamak	Iridite
2	Capot	1	B7010	Inox	Poli brillant
1	Cle	1	B8033	Acier	Nickel
Rep	Designation	Qte	N°Code	Matiere	Finition

SAUF INDICATION CONTRAIRE TOLERANCE GENERALE				
ANGLE ±30°		0 DECIMALE ±0.5		
1 DECIMALE ±0.1		2 DECIMALES ±0.01		
ECHELLE	3/2			
MATIERE				
FINITION	N° MODIFICATIONS EXEC. DATE			
T:T				
EXECUTE PAR	Grandjean C.	LE	23.01.02	
VERIFIE PAR	Grandjean C.	LE	23.01.02	
SERRURE				
N° C089 Page 1 de 1				

EURO-LOCKS	
BASTOGNE	
CE PLAN EST LA PROPRIETE EXCLUSIVE DE EURO-LOCKS ET NE PEUT ETRE UTILISE D'UNE MANIERE CONTRAIRE A SES INTERETS.	